

深圳市天和电子有限公司

深圳市南山区科技园桑达科技大厦 12 楼 1211 室

电话：0755-33300090 传真：0755-33300078

## **ISDB-T 模组规格书**

型号: TH-TI7904

2011 年 6 月

**Document No: TH-TI7904**

公司名称	天和电子	部门	R&D	版本	V1.0
设计	黄秋云	审核	张辉	日期	2011.06.28
标题	产品规格书				

**版本管控**

日期	版本	修改说明
2011.06.28	V1.0	

**内容索引**

1、产品介绍.....3

1.0、产品特征.....	3
1.1、应用市场.....	3
1.2、应用场合.....	3
1.3、原理框图.....	4
1.4、使用说明.....	4
1.5、硬件配置.....	4
2、管脚信息.....	5
2.1、外形尺寸.....	5
2.2、管脚描述.....	5
3、音视频输出.....	6
3.1、音频输出.....	6
3.2、视频输出.....	7
4、通讯接口.....	7
5、电器规格.....	7

## 1、产品简介

### 1.1、产品特征

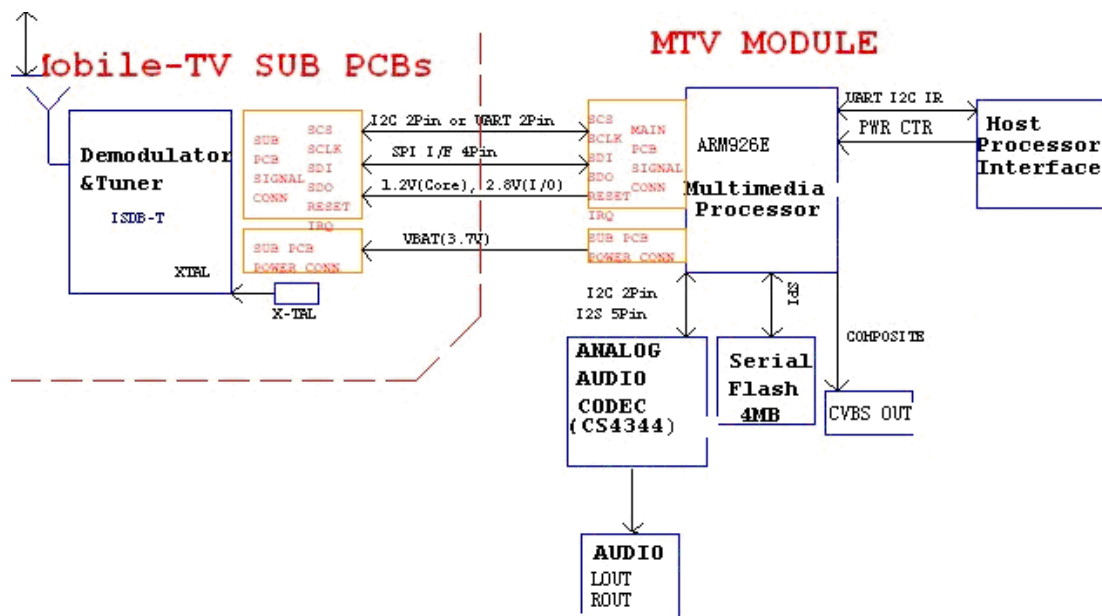
- ◆ 插座式 ISDB-T 模组，全面兼容 ISDB-T 标准
- ◆ 频率范围（巴西：470~806MHz）（日本：470MHz ~ 770MHz）
- ◆ 尺寸： 40mm(长) x 38mm(宽) x 5.5mm (高)
- ◆ 模拟视频输出
- ◆ UART/IR 遥控接收控制
- ◆ 体积小，功耗低，接口简单，方便与主系统搭配
- ◆ 高灵敏度（LDPC 输入电平 <math>-98.5\text{dBm}</math> @ 1-segment QPSK C/R1/2）
- ◆ 输入电压： + 3.3V/+5%
- ◆ 支持英语，葡萄牙语，日语，西班牙语

1.2、应用市场: 巴西，日本

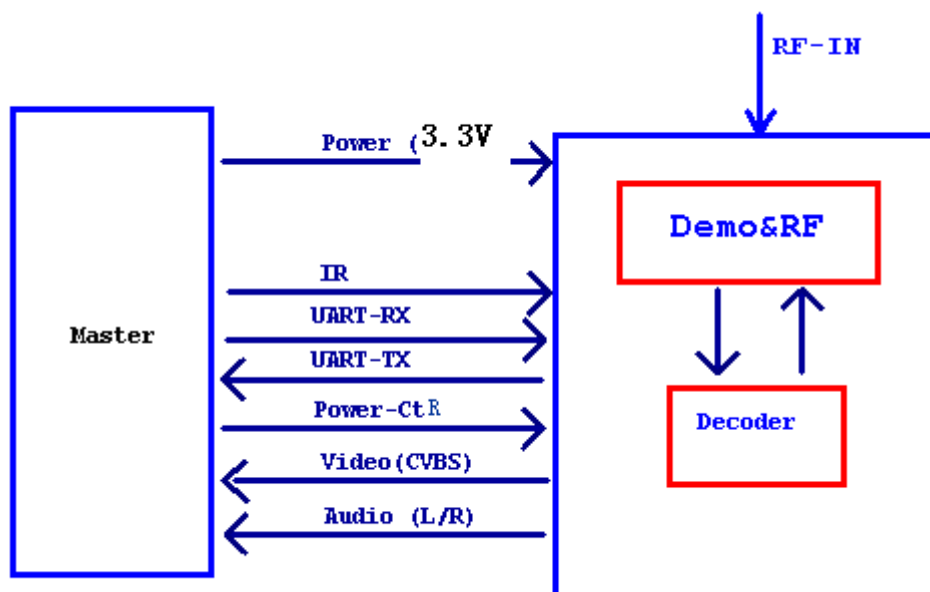
1.3、应用场合

- ◆ 数字电视接受设备
- ◆ 车载数字电视接受设备
- ◆ Portable DVD
- ◆ PMP, PND, PM4, DPF
- ◆ ISDB-T 机顶盒
- ◆ 所有 ISDB-T 的便携式产品

1.4、原理框架图



#### 1.4、使用说明



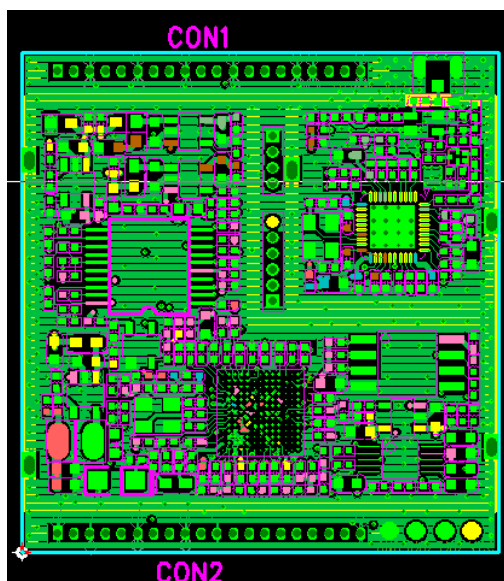
### 1.5、硬件配置

CPU	TCC7920S
RF&Demodulator	FC8100
Others	FLASH

## 2、管脚信息

### 2.1、外形尺寸（见下图）

模块正面视图



2.2、管脚定义及说明:

	Terminal	Terminal	Descriptions
CON1	1	3.3V	3.3V POWER
	2	3.3V	3.3V POWER
	3	GND	GROUND
	4	NC	NC
	5	NC	NC
	6	GND	GROUND
	7	RESET	EXTERNAL RESET
	8	IR_IN	Remoter control input
	9	GND	GROUND
	10	AOUT_R	Analog audio right out
	11	AOUT_L	Analog audio left out
	12	GND	GROUND
	13	DVBUS	USB_POWER
	14	USB_DP	USB_DP
	15	USB_DM	USB_DM
	16	GND	GROUND
	17	GND	GROUND
	18	UART_RX	RECEIVE DATA FROM HOST
	19	UART_TX	SEND DATA TO HOST
	20	GND	GROUND

	Terminal	Terminal	Descriptions
CON2	1	GND	GROUND
	2	CVBS_OUT	Analog video out
	3	GND	GROUND
	4	NC	
	5	NC	
	6	GND	GROUND
	7	AOUT_R	Analog audio right out
	8	AOUT_L	Analog audio left out
	9	GND	GROUND
	10	NC	
	11	GND	GROUND
	12	SD_WP	SD_WRITE PROTECT
	13	TF_CA	SD_DETECT

	14	TF_CA	SD_DATA3
	15	TF_CA	SD_DATA2
	16	TF_CA	SD_DATA1
	17	TF_CA	SD_DATA0
	18	TF_CA	SD_CMD
	19	TF_CA	SD_CLK
	20	GND	GROUND

### 引脚顺序视图

## 3、音视频输出

### 3.1、音频输出格式

- ◆ 模拟左右声道输出

### 3.2、视频输出格式

- ◆ 模拟视频输出（NTSC 和 PAL 可任选）

## 4、通讯接口

支持 UART,IR,I2C 接口，详细请参考通讯协议规格书

## 5、电器性能

- ◆ 常规特性

项目名称

接收对象

ISDB-T

频率范围

巴西：470 MHz ~806MHz

日本：470MHz ~ 770MHz

工作电压

3.3V (Typ)

最大工作电流

3.3V (250mA)

最大功耗

0.76W

输入阻抗                    50ohm

控制接口                    UART/IR(3.3V 电平)

◆ 工作条件

参数	描述	最小	典型	最大	单位
3.3V	3.3V 供电	3.0	3.3	3.6	V
电源纹波	电源纹波要求		50		mVp-p
Ta	正常工作温度范围	-20		65	°C
TI	限制工作温度	-20		75	°C

◆ 电器参数

高频头特性    输入阻抗                    50                    Ω